

Top kenmerken

- Opzetmodel met uitstekende prijs-kwaliteitverhouding
- Consistent, gelijkmatig bakresultaat
- Eenvoudige handbediening

Standaard eigenschappen

- Capaciteit: 60 pistoletjes per batch
- Autoreverse ventilatorsysteem
- 3 bakposities van 75 mm hoog
- Optimale luchtcirculatie
- 25 programma's met drie bakstappen
- Tijd, temperatuur en stoommodus in te stellen
- Stoominjectie
- 1-fase aansluiting
- Ronde hoeken voor eenvoudige reiniging
- Perfecte productbelichting
- Draaideur
- RVS interieur en exterieur

Accessoires

- Afzuigkap
- Onderstel
- Waterfilterset
- Bakplaten, roosters 400x600 mm

Optioneel

- Te stapelen in de combinaties 3+3 en 5+3



Ronde hoeken



Grote ventilator



Bake Basic gestapeld



Halogeenverlichting



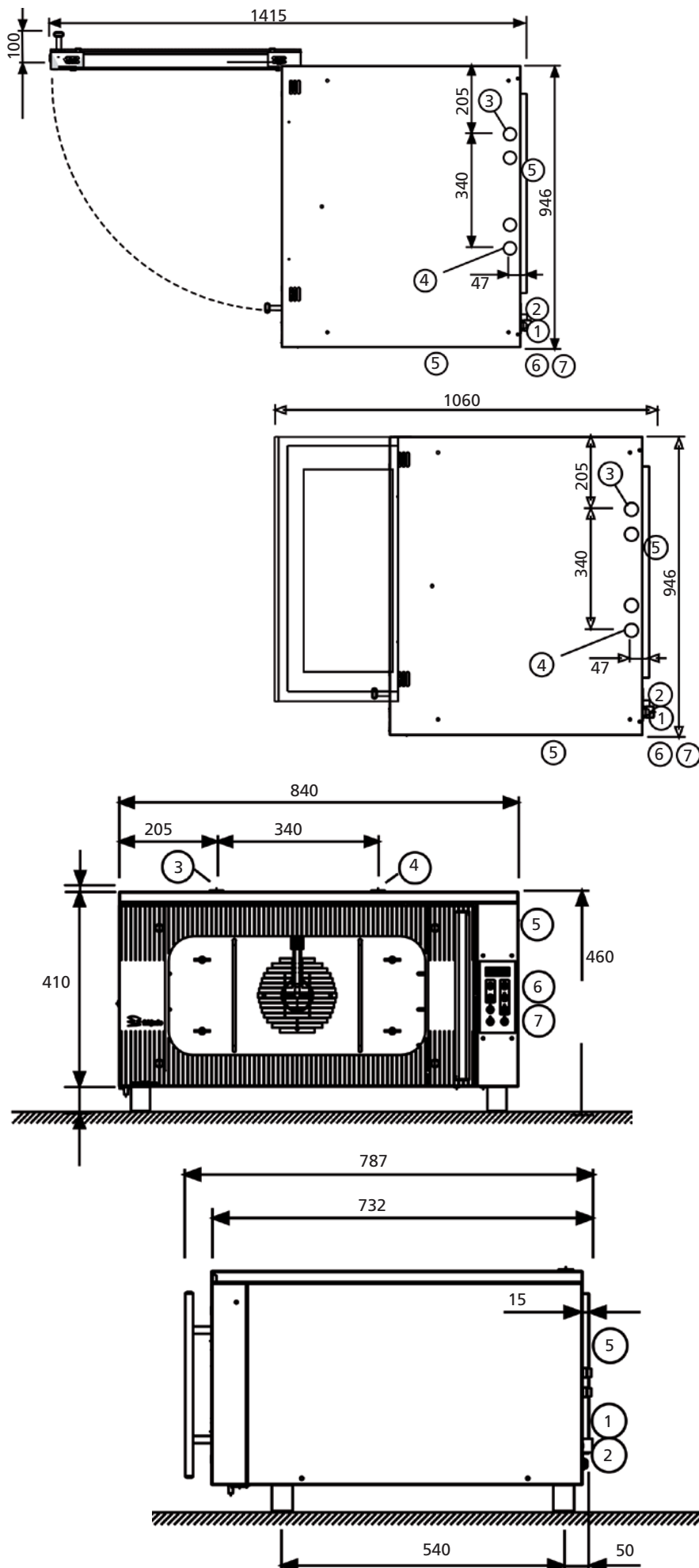
Bake Basic 3 Programmable

De kenmerken van de Fri-Jado Bake Basic zijn even eenvoudig als veelzeggend; drie bakposities, heldere halogeenverlichting, automatische afkoelfunctie, eenvoudige bediening en ronde hoeken in de bereidingsruimte.

De Bake Basic is voorzien van een grote ventilator die afwisselend links- en rechtsom draait, waardoor een optimale circulatie van warme lucht in de bakruimte bereikt wordt. Dit garandeert egale en krokante producten.

De Bake Basic Programmable heeft 25 bakprogramma's met maximaal drie bakstappen per programma. U kunt per programma de tijd, temperatuur en stoommode instellen.





Bake Basic 3 Programmable

Nr.	Omschrijving
1	Aansluitkabel 2 m
2	Wateraansluiting
3	Ontluchting
4	Ontluchting
5	Afstand tot de muur
6	Locatie wandcontactdoos
7	Locatie beluchte kraan

Afmetingen

Breedte	840 mm
Diepte	732 mm
Hoogte	460 mm
Hoogte op onderstel	1470 mm

Technische gegevens

Netto gewicht	63 kg
Bruto gewicht	77 kg
Spanning	230 V 1~
Frequentie	50..60 Hz
Vermogen	2.8 kW
Temperatuurbereik	50-250°C
Halogeenlampen	4
Wateraansluiting	G ¾ inch
Waterdruk	min 1.5 bar

Top kenmerken

- Opzetmodel met uitstekende prijs-kwaliteitverhouding
- Consistent, gelijkmatig bakresultaat
- Eenvoudige handbediening

Standaard eigenschappen

- Capaciteit: 100 pistoletjes per batch
- Autoreverse ventilatorsysteem
- 5 bakposities van 75 mm hoog
- Optimale luchtcirculatie
- 25 programma's met drie bakstappen
- Tijd, temperatuur en stoommodus in te stellen
- Stoominjectie
- Ronde hoeken voor eenvoudige reiniging
- Perfecte productbelichting
- RVS interieur en exterieur

Accessoires

- Afzuigkap
- Onderstel
- Waterfilterset
- Bakplaten, roosters 400x600 mm

Optioneel

- Te stapelen in de combinaties 5+3 en 5+5



Bake Basic 5 Programmable

De kenmerken van de Fri-Jado Bake Basic zijn even eenvoudig als veelzeggend; vijf bakposities, heldere halogeenverlichting, automatische afkoelfunctie, eenvoudige bediening en ronde hoeken in de bereidingsruimte.

De Bake Basic is voorzien van een grote ventilator die afwisselend links- en rechtsom draait, waardoor een optimale circulatie van warme lucht in de bakruimte bereikt wordt. Dit garandeert egale en krokante producten.

De Bake Basic Programmable heeft 25 bakprogramma's met maximaal drie bakstappen per programma. U kunt per programma de tijd, temperatuur en stoommode instellen.



Ronde hoeken



Grote ventilator



Bake Basic gestapeld



Halogeenverlichting

Praktisch en compact



Bake Basic 5 Programmable

Nr.	Omschrijving
1	Aansluitkabel 2,5 m
2	Wateraansluiting
3	Ontluchting
4	Ontluchting
5	Afstand tot de muur
6	Locatie wandcontactdoos
7	Locatie beluchte kraan

Afmetingen

Breedte	840 mm
Diepte	732 mm
Hoogte	650 mm
Hoogte op onderstel	1660 mm

Technische gegevens

Netto gewicht	81 kg
Bruto gewicht	99 kg
Spanning	400/230 V 3N~
Frequentie	50 Hz
Vermogen	5.8 kW
Temperatuurbereik	50-250°C
Halogeenlampen	5
Wateraansluiting	G ¾ inch
Waterdruk	min 1.5 bar

