

Top kenmerken

- Modulair assortiment warme, koude en neutrale meubels
- Uitvoeringen in bediend en zelfbediend
- Onderstel aan te passen aan het winkelinterieur

Standaard eigenschappen

- Producttemperatuur tussen 65-70°C gewaarborgd
- Combinatie van luchtcirculatie en verwarmde schappen: geen warme of koude plaatsen
- Reflecterende TL-verlichting voor een aantrekkelijke presentatie
- Veiligheidsverlichting op ieder schap
- Onderling te verwisselen en naar wens op te stellen
- Ergonomische vormgeving voor maximaal bedieningsgemak
- Thermopane glas voorkomt condensatie en bespaart energie
- Spiegelende schuifruitjes aan bedienzijde
- RVS en gepoedercoat interieur en exterieur
- Ideaal voor warme broodjes, hartige snacks, pasteitjes, kipstukjes, enz.
- Promotiemogelijkheden in prijsrails en op onderbouw

Accessoires

- Universeel basismeubel
- Rechte zijpanelen, links en rechts

Optioneel

- Bediend of zelfbediend



Maximale flexibiliteit

Inline Merchandisers

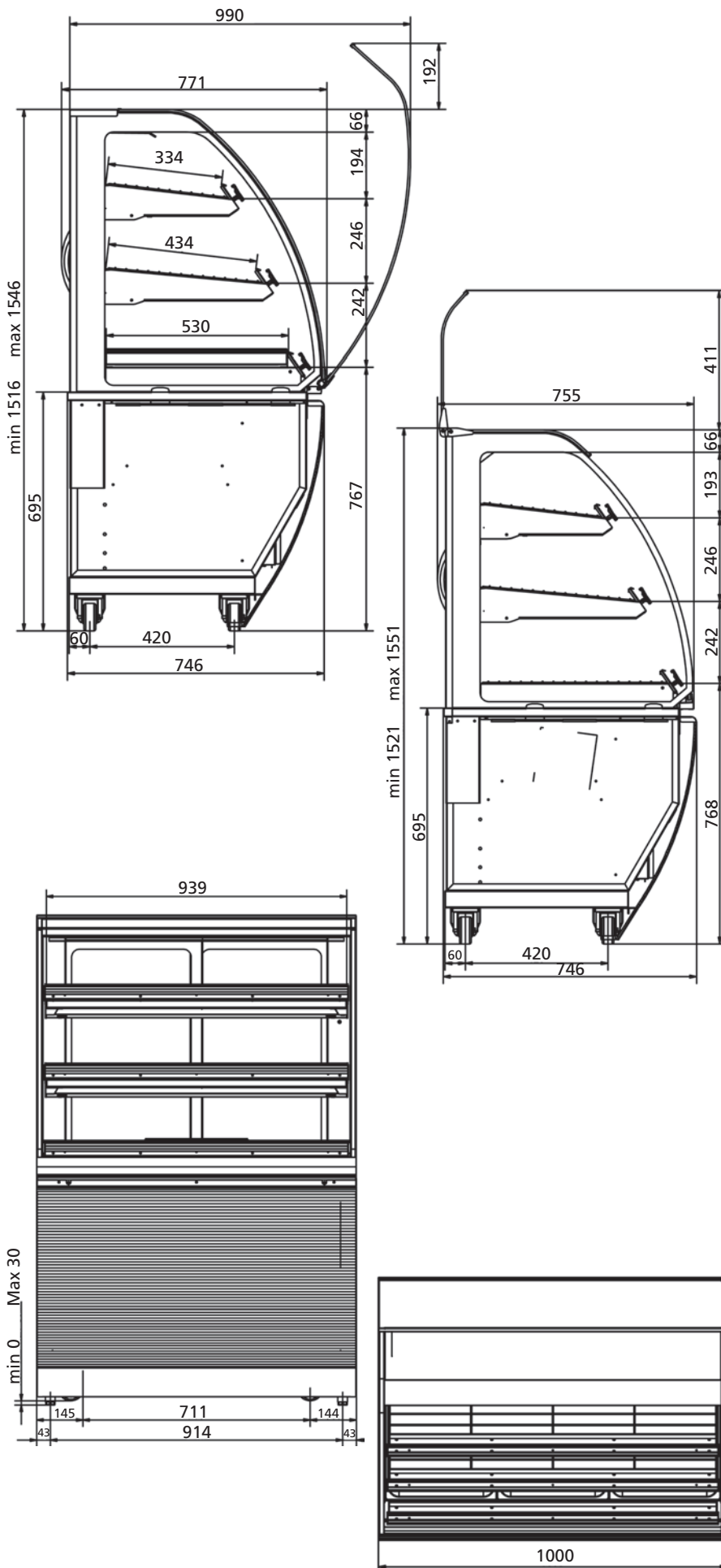


Modular Counter 100 Hot

Creëer uw eigen winkelconcept in een handomdraai. Kies uit een stijlvol assortiment van warme, gekoelde en neutrale meubels in zowel bediend als zelfbediend. De meubels zijn speciaal ontworpen om uw producten optimaal te bewaren en presenteren. Maak het geheel af met een basismeubel voor complementaire producten of een kassa.

Het onderstel van alle units kan worden gebruikt voor reclameboodschappen, zoals een visual of merkgerichte boodschap. Ook kunt u de prijsrails van de warme, koude en neutrale meubels en de bovenzijde van het basismeubel gebruiken voor promoties, prijs- of merkinformatie. De meubels lenen zich uitstekend voor een ombouw op maat, zodat ze volledig opgaan in uw winkelinterieur.





Modular Counter 100 Hot

Afmetingen

Breedte	1000 mm
Diepte	771 mm
Minimale hoogte	1516 mm
Maximale hoogte	1546 mm

Technische gegevens MC 100 Hot

Netto gewicht	180 kg
Bruto gewicht	212 kg
Spanning	230 V 1~
Frequentie	50 Hz
Vermogen	2.8 kW
Aantal TL-lampen	3

Technische gegevens MC 100 Hot ZB

Netto gewicht	175 kg
Bruto gewicht	206 kg
Spanning	230 V 1~
Frequentie	50 Hz
Vermogen	3 kW
Aantal TL-lampen	3

Top kenmerken

- Modulair assortiment warme, koude en neutrale meubels
- Uitvoeringen in bediend en zelfbediend
- Onderstel aan te passen aan het winkelinterieur

Standaard eigenschappen

- Producttemperatuur tussen 2-5°C gewaarborgd
- Gegarandeerd lange bewaartijden
- Reflecterende TL-verlichting voor een aantrekkelijke presentatie
- Veiligheidsverlichting op ieder schap
- Onderling te verwisselen en naar wens op te stellen
- Ergonomische vormgeving voor maximaal bedieningsgemak
- Thermopane glas voorkomt condensatie en bespaart energie
- Spiegelende schuifruitjes aan bedienzijde
- RVS en gepoedercoat interieur en exterieur
- Ideaal voor sandwiches, broodjes, zuivelproducten, dranken, enz.
- Promotiemogelijkheden in prijsrails en op onderbouw

Accessoires

- Universeel basismeubel
- Rechte zijpanelen, links en rechts

Optioneel

- Bediend of zelfbediend



MC 100 cold bediend



Basismeubel



Drie presentatieniveaus



MC met ombouw op maat

Maximale flexibiliteit

Inline Merchandisers

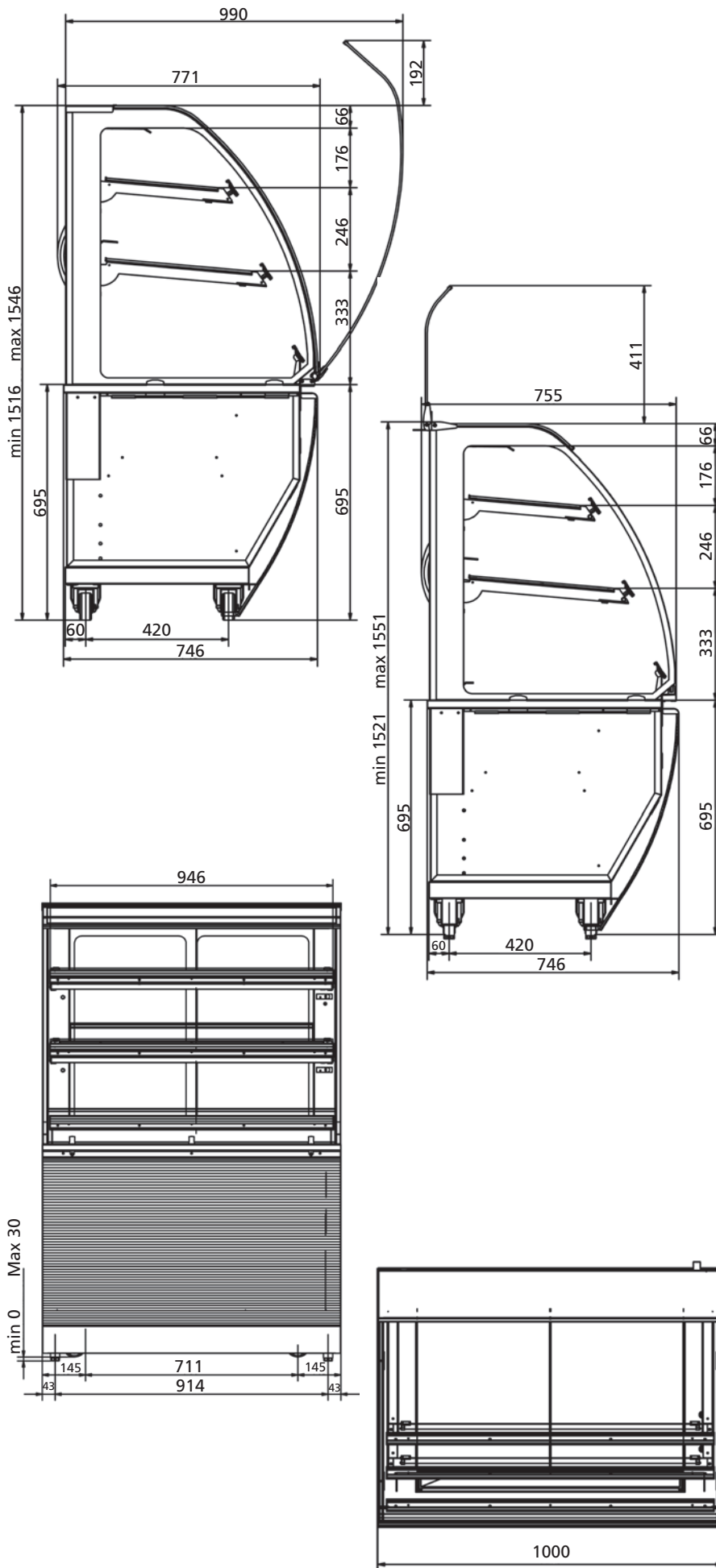


Modular Counter 100 Cold

Creëer uw eigen winkelconcept in een handomdraai. Kies uit een stijlvol assortiment van warme, gekoelde en neutrale meubels in zowel bediend als zelfbediend. De meubels zijn speciaal ontworpen om uw producten optimaal te bewaren en presenteren. Maak het geheel af met een basismeubel voor complementaire producten of een kassa.

Het onderstel van alle units kan worden gebruikt voor reclameboodschappen, zoals een visual of merkgerichte boodschap. Ook kunt u de prijsrails van de warme, koude en neutrale meubels en de bovenzijde van het basismeubel gebruiken voor promoties, prijs- of merkinformatie. De meubels lenen zich uitstekend voor een ombouw op maat, zodat ze volledig opgaan in uw winkelinterieur.





Modular Counter 100 Cold

Afmetingen

Breedte	1000 mm
Diepte	771 mm
Minimale hoogte	1516 mm
Maximale hoogte	1546 mm

Technische gegevens MC 100 Cold

Netto gewicht	190 kg
Bruto gewicht	224 kg
Spanning	230 V 1~
Frequentie	50 Hz
Vermogen	1.3 kW
Aantal TL-lampen	3
Temperatuurklasse	3M2
Koudemiddel	R134A

Technische gegevens MC 100 Cold ZB

Netto gewicht	185 kg
Bruto gewicht	218 kg
Spanning	230 V 1~
Frequentie	50 Hz
Vermogen	1.8 kW
Aantal TL-lampen	3
Temperatuurklasse	3M2
Koudemiddel	R404A

Top kenmerken

- Modulair assortiment warme, koude en neutrale meubels
- Uitvoeringen in bediend en zelfbediend
- Onderstel aan te passen aan het winkelinterieur

Standaard eigenschappen

- Reflecterende TL-verlichting voor een aantrekkelijke presentatie
- Veiligheidsverlichting op ieder schap
- Thermopane glas voorkomt condensatie en bespaart energie
- Onderling te verwisselen en naar wens op te stellen
- Ergonomische vormgeving voor maximaal bedieningsgemak
- Spiegelende schuifruitens aan bedieningszijde
- RVS en gepoedercoat interieur en exterieur
- Ideaal voor cake, koeken, muffins, taart, enz.
- Promotiemogelijkheden in prijsrails en op onderbouw

Accessoires

- Universeel basismeubel
- Rechte zijpanelen, links en rechts

Optioneel

- Bediend of zelfbediend



Maximale flexibiliteit

Inline Merchandisers

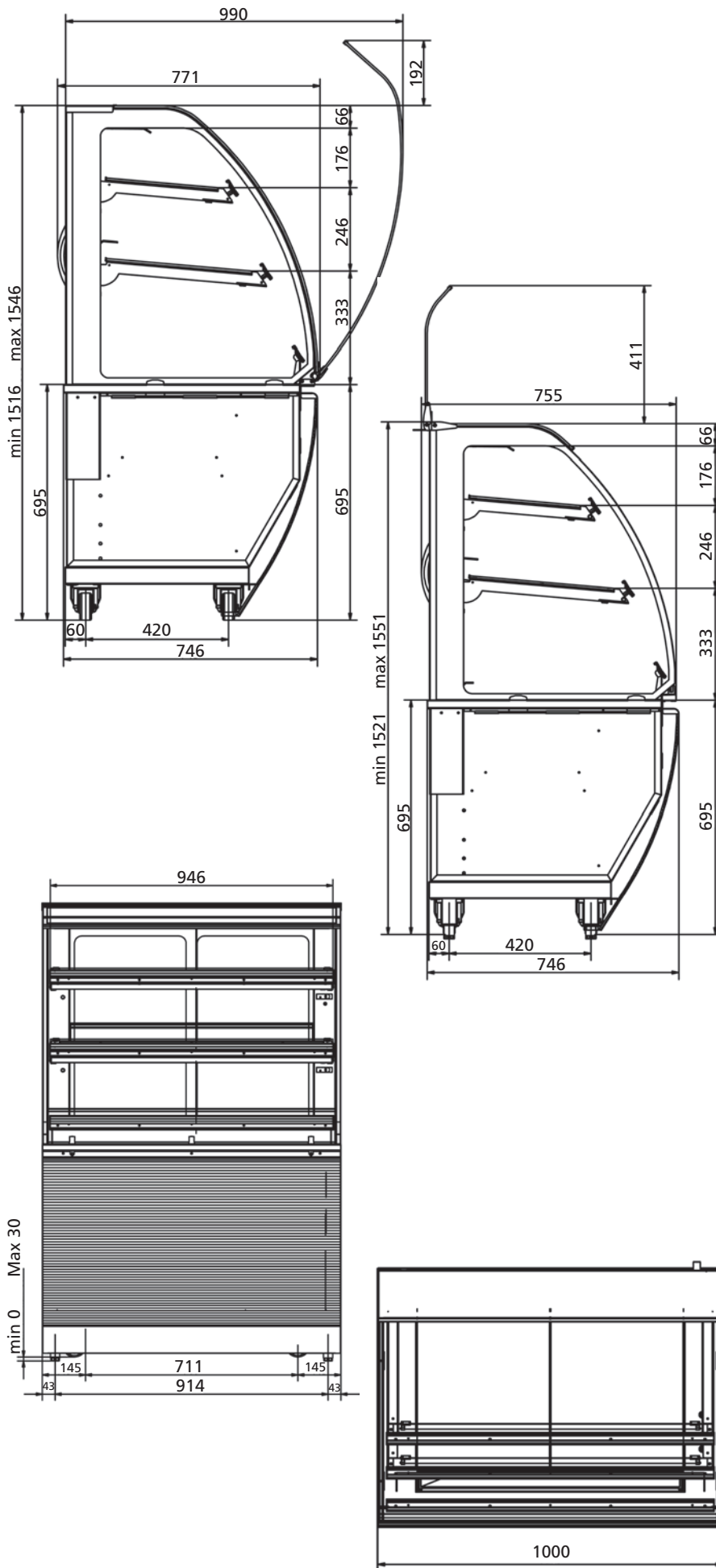


Modular Counter 100 Ambient

Creëer uw eigen winkelconcept in een handomdraai. Kies uit een stijlvol assortiment van warme, gekoelde en neutrale meubels in zowel bediend als zelfbediend. De meubels zijn speciaal ontworpen om uw producten optimaal te bewaren en presenteren. Maak het geheel af met een basismeubel voor complementaire producten of een kassa.

Het onderstel van alle units kan worden gebruikt voor reclameboodschappen, zoals een visual of merkgerichte boodschap. Ook kunt u de prijsrails van de warme, koude en neutrale meubels en de bovenzijde van het basismeubel gebruiken voor promoties, prijs- of merkinformatie. De meubels lenen zich uitstekend voor een ombouw op maat, zodat ze volledig opgaan in uw winkelinterieur.





Modular Counter 100 Ambient

Afmetingen

Breedte	1000 mm
Diepte	771 mm
Minimale hoogte	1516 mm
Maximale hoogte	1546 mm

Technische gegevens MC Ambient

Netto gewicht	140 kg
Bruto gewicht	168 kg
Spanning	230 V 1~
Frequentie	50 Hz
Vermogen	0.07 kW
Aantal TL-lampen	3

Technische gegevens MC Ambient ZB

Netto gewicht	135 kg
Bruto gewicht	163 kg
Spanning	230 V 1~
Frequentie	50 Hz
Vermogen	0.07 kW
Aantal TL-lampen	3