

Top kenmerken

- Hoge productie: grilt in 60 minuten
- Bespaart tot 25% op energie
- Koele dubbele glazen deuren, veilig aan te raken

Standaard eigenschappen

- 5 Dubbelspit, V-spit, mand of rek posities
- Rotor voor max. 20 kippen (1,2 kg) per cyclus
- Bereidingstijd van 60 minuten*
- Max. productie in 6 uur: $360/60 \times 20 = 120^{**}$
- Besturing met handmatige instellingen
- Stel tijd en temperatuur in en start het programma
- Voortreffelijke voedselkwaliteit: krachtige convectie voor gelijkmatige bereiding
- Voortreffelijke voedselkwaliteit: stralingswarmte voor egale bruining
- Aantrekkelijke presentatie dankzij infrarood halogeenlampen
- Rotorknop aan beide zijden
- Veiligheidsstop bij het openen van de deur
- Deur aan bedieningszijde, optioneel deur aan klantzijde
- Geen water- en afvoeraansluitingen nodig
- Uitneembare onderdelen voor eenvoudig reinigen
- Vereenvoudigde dieptereiniging
- Hoogwaardige RVS constructie, interieur en exterieur

* Op basis van 1.0 kg. Bereidingstijd kan afhankelijk van grootte, marinade, vulling, enz. variëren

** Indicatie; exclusief inladen/uitladen

Accessoires

- Dubbelspitten (inbegrepen), manden, V-spitten en kippenrekken
- Handgreep voor pass through bediening
- Bijpassend onderstel op wielen

Optioneel

- Gestapelde uitvoering



Handbediende besturing



Rotorknop



Infrarood halogeenverlichting



Groot glasoppervlak

Rotisseries Electric



TDR 5 Manual

De Turbo Deli Rotisserie is de snelste traditionele grill in de industrie. De bereidingsruimte wordt gevoed met verse lucht, zodat uw producten bereid worden zoals het bedoeld is: krokante en verrukkelijke producten die er urenlang overheerlijk uit blijven zien en smaken.

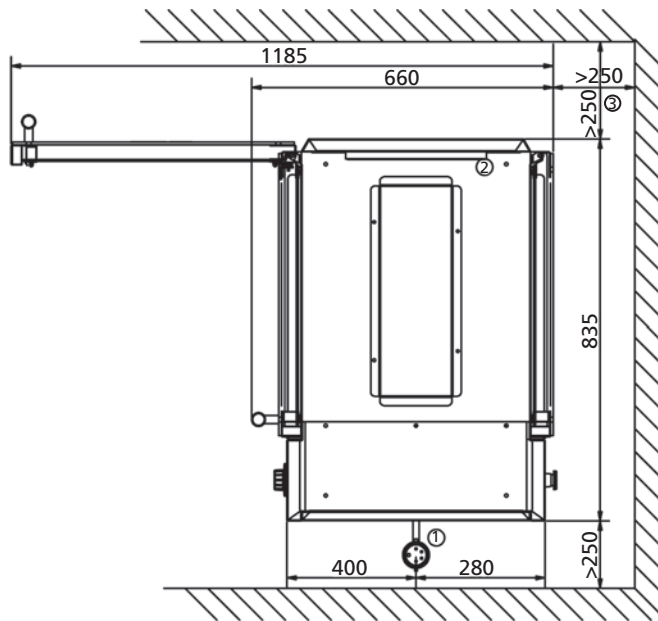
De TDR stuwt de lucht door de gehele bereidingsruimte. Dit resulteert in een verbeterde warmteoverdracht op de producten. Ook verbruikt de TDR minder energie tijdens het grillproces. Tel hier de versnelde bereidingstijd bij op en u hebt de energiezuinigste grill en een hoge productie.

De grote dubbele glazen deuren creëren een opvallende productpresentatie dat de visuele aantrekkingskracht van de producten op uw klanten maximaliseert! De deuren zijn perfect geïsoleerd met een contacttemperatuur beneden 70°C.



Snel en betrouwbaar





TDR 5 Manual

Nr. Omschrijving

- 1 Aansluitkabel 2.2 m
- 2 Koellucht uitblaas
- 3 Afstand tot de muur
- 4 Locatie wandcontactdoos

Afmetingen TDR 5

Breedte	835 mm
Diepte	660 mm
Hoogte	895 mm
Hoogte op onderstel	1755 mm

Afmetingen TDR 5+5

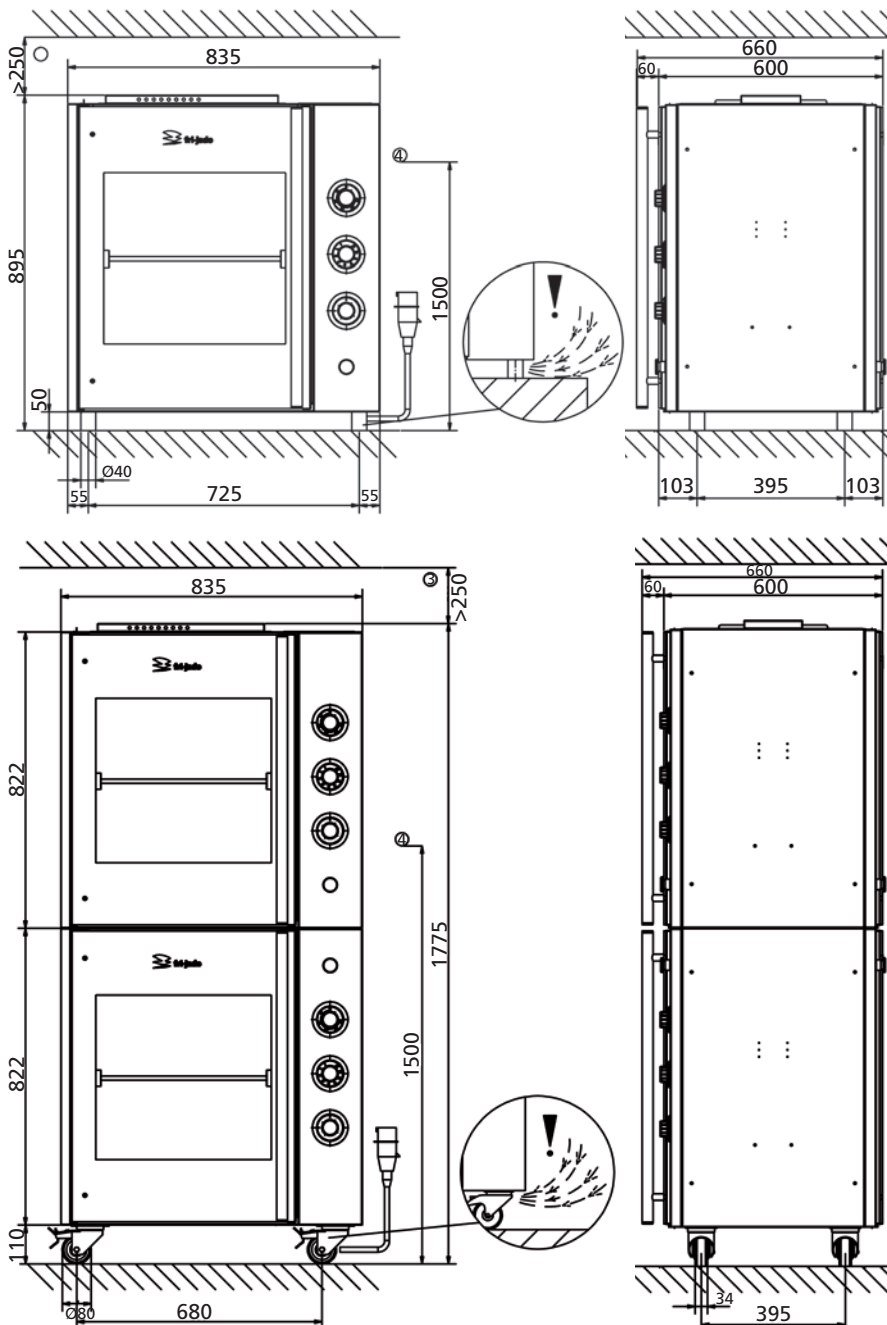
Breedte	835 mm
Diepte	660 mm
Hoogte	1775 mm

Technische gegevens TDR 5

Netto gewicht	130 kg
Bruto gewicht	152 kg
Spanning	400/230 V 3N~
Frequentie	50...60 Hz
Vermogen	6.6 kW
Capaciteit	20 kg

Technische gegevens TDR 5+5

Netto gewicht	266 kg
Bruto gewicht	306 kg
Spanning	400/230 V 3N~
Frequentie	50...60 Hz
Vermogen	13.2 kW
Capaciteit	40 kg



Dit zijn algemene tekeningen. Uitgebreidere technische informatie vindt u in de servicehandleiding op www.frijado.com.

Fri-Jado B.V.
Postbus 560
4870 AN Etten-Leur
Nederland
Telefoon +31 (0)76 50 85 400
Fax +31 (0)76 50 85 444
e-mail info@frijado.com
www.frijado.com

Top kenmerken

- Hoge productie: grilt in 60 minuten
- Bespaart tot 25% op energie
- Koele dubbele glazen deuren, veilig aan te raken

Standaard eigenschappen

- 8 Dubbelspit of V-spit posities, 7 mand of rek posities
- Rotor voor max. 40 kippen (1,2 kg) per cyclus
- Bereidingstijd van 60 minuten*
- Max. productie in 6 uur: $360/60 \times 40 = 240^{**}$
- Besturing met handmatige instellingen
- Stel tijd en temperatuur in en start het programma
- Voortreffelijke voedselkwaliteit: krachtige convectie voor gelijkmatige bereiding
- Voortreffelijke voedselkwaliteit: stralingswarmte voor egale bruining
- Aantrekkelijke presentatie dankzij infrarood halogeenlampen
- Rotorknop aan beide zijden
- Veiligheidsstop bij het openen van de deur
- Deur aan bedieningszijde, optioneel deur aan klantzijde
- Geen water- en afvoeraansluitingen nodig
- Uitneembare onderdelen voor eenvoudig reinigen
- Vereenvoudigde dieptereiniging
- Hoogwaardige RVS constructie, interieur en exterieur

* Op basis van 1.0 kg. Bereidingstijd kan afhankelijk van grootte, marinade, vulling, enz. variëren

** Indicatie; exclusief inladen/uitladen

Accessoires

- Dubbelspitten (inbegrepen), manden, V-spitten en kippenrekken
- Handgreep voor pass through bediening
- Bijpassend onderstel op wielen

Optioneel

- Gestapelde uitvoering



Handbediende besturing



Rotorknop



Infrarood halogeenverlichting



Groot glasoppervlak

Rotisseries Electric



TDR 8 Manual

De Turbo Deli Rotisserie is de snelste traditionele grill in de industrie. De bereidingsruimte wordt gevoed met verse lucht, zodat uw producten bereid worden zoals het bedoeld is: krokante en verrukkelijke producten die er urenlang overheerlijk uit blijven zien en smaken.

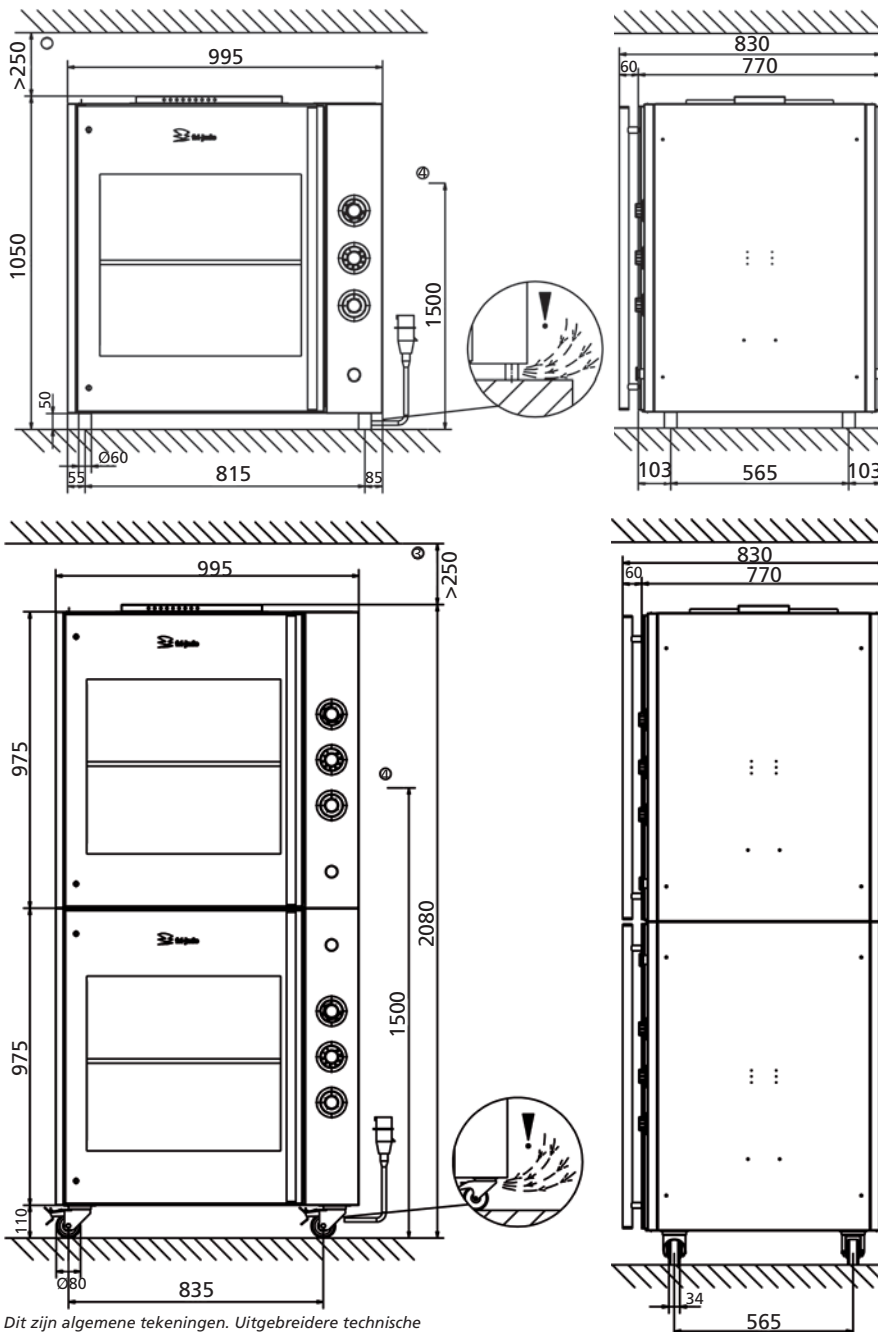
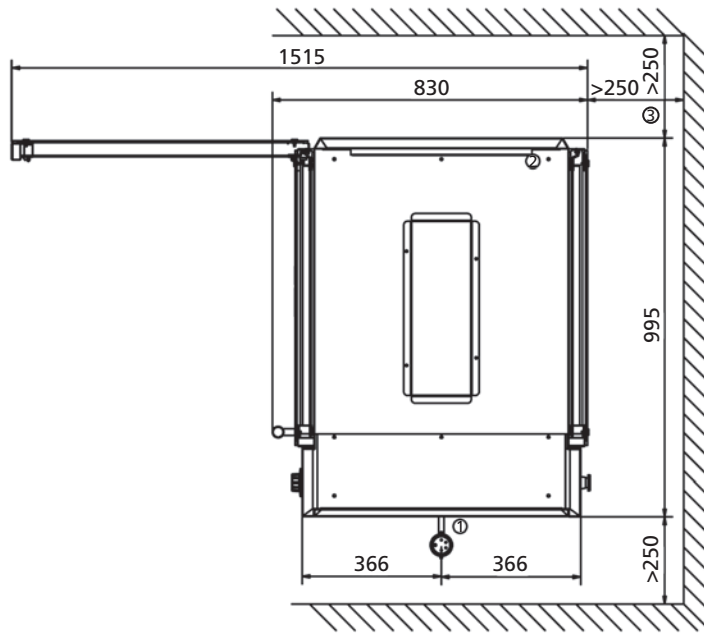
De TDR stuwt de lucht door de gehele bereidingsruimte. Dit resulteert in een verbeterde warmteoverdracht op de producten. Ook verbruikt de TDR minder energie tijdens het grillproces. Tel hier de versnelde bereidingstijd bij op en u hebt de energiezuinigste grill en een hoge productie.

De grote dubbele glazen deuren creëren een opvallende productpresentatie dat de visuele aantrekkingskracht van de producten op uw klanten maximaliseert! De deuren zijn perfect geïsoleerd met een contacttemperatuur beneden 70°C.



Snel en betrouwbaar





Dit zijn algemene tekeningen. Uitgebreidere technische informatie vindt u in de servicehandleiding op www.frijado.com.

TDR 8 Manual

Nr.	Omschrijving
1	Aansluitkabel 2.2 m
2	Koellucht uitblaas
3	Afstand tot de muur
4	Locatie wandcontactdoos

Afmetingen TDR 8

Breedte	995 mm
Diepte	830 mm
Hoogte	1050 mm
Hoogte op onderstel	1825 mm

Afmetingen TDR 8+8

Breedte	995 mm
Diepte	830 mm
Hoogte	2080 mm

Technische gegevens TDR 8

Netto gewicht	185 kg
Bruto gewicht	216 kg
Spanning	400/230 V 3N~
Frequentie	50...60 Hz
Vermogen	10.5 kW
Capaciteit	40 kg

Technische gegevens TDR 8+8

Netto gewicht	375 kg
Bruto gewicht	435 kg
Spanning	400/230 V 3N~
Frequentie	50...60 Hz
Vermogen	21 kW
Capaciteit	80 kg

Fri-Jado B.V.
Postbus 560
4870 AN Etten-Leur
Nederland
Telefoon +31 (0)76 50 85 400
Fax +31 (0)76 50 85 444
e-mail info@frijado.com
www.frijado.com