

Top kenmerken

- Hoge productie: grilt in 60 minuten
- Bespaart tot 25% op energieverbruik
- Cook correction technologie en eco-cooking besparen 5% extra op energieverbruik

Standaard eigenschappen

- 5 Dubbelspit, V-spit, mand of rek posities
- Rotor voor max. 20 kippen (1,2 kg) per cyclus
- Bereidingstijd van 60 minuten*
- Max. productie in 6 uur: $360/60 \times 20 = 120^{**}$
- Programmeerbare besturing
- 99 programma's met maximaal 3 stappen
- USB aansluiting voor eenvoudige uitwisseling van data en programma's
- Boost-functionaliteit om extra tijd toe te voegen
- Voortreffelijke voedselkwaliteit: krachtige convectie voor gelijkmatige bereiding
- Voortreffelijke voedselkwaliteit: stralingswarmte voor egale bruining
- Aantrekkelijke presentatie dankzij groot glasoppervlak en heldere verlichting
- Veiligheidsstop bij het openen van de deur
- Koele dubbele glazen deuren, veilig aan te raken
- Geen water- en afvoeraansluitingen nodig

* Op basis van 1.0 kg. Bereidingstijd kan afhankelijk van grootte, marinade, vulling, enz. variëren

** Indicatie; exclusief inladen/uitladen

Accessoires

- Dubbelspitten (inbegrepen), manden, V-spitten en kippenrekken
- Bijpassend onderstel op wielen

Optioneel

- Fri-Jado XP450 coating op vetvangplaten, rotor en accessoires
- Gestapelde uitvoering
- Pass through (op verzoek)



Programmeerbare besturing



Eco-cooking



Infrarood halogeenverlichting



Groot productzicht

Rotisseries Electric



TDR 5

Programmable^{eco}

De Turbo Deli Rotisserie is de snelste traditionele grill in de industrie. De bereidingsruimte wordt gevoed met lucht, zodat uw producten bereid worden zoals het bedoeld is: krokante en verrukkelijke producten die er urenlang overheerlijk uit blijven zien én smaken.

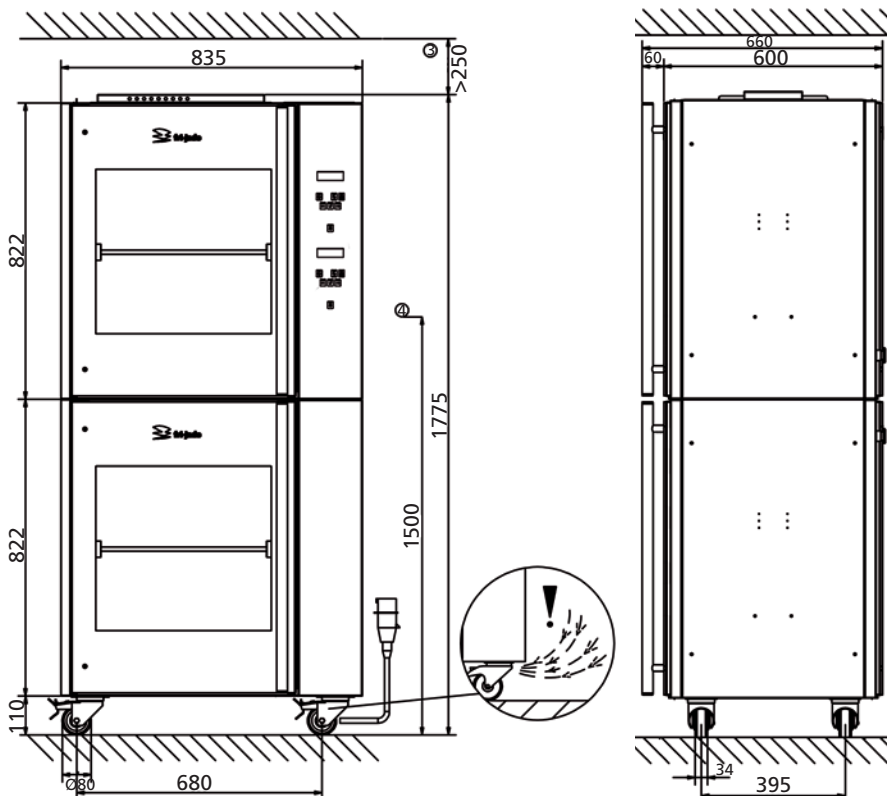
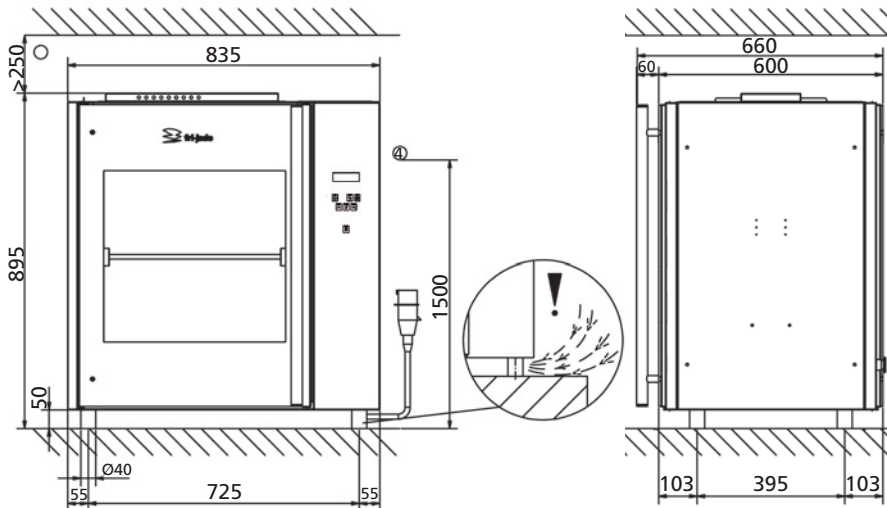
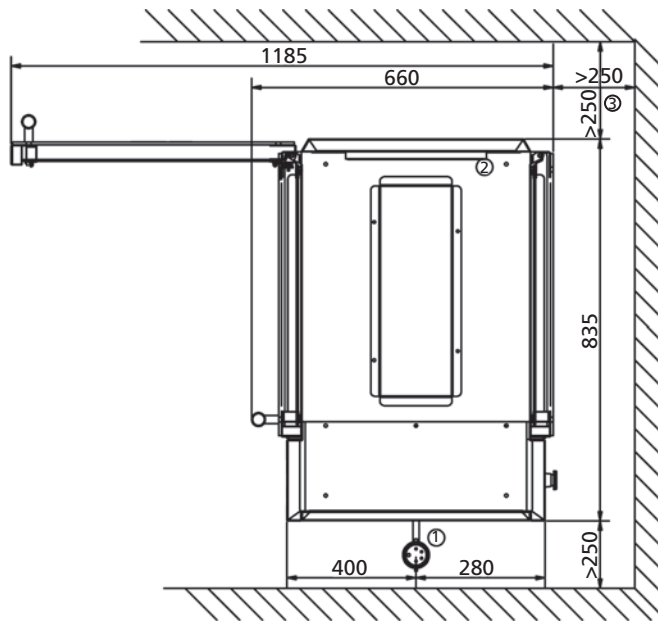
De TDR stuwt de lucht door de gehele bereidingsruimte. Dit resulteert in een verbeterde warmteoverdracht op de producten. Ook verbruikt de TDR minder energie tijdens het grillproces.

Dankzij eco-cooking en cook correction technologie bespaart de TDR Programmable nog eens 5% extra op het energieverbruik tijdens het bereidingsproces. Tel hier de versnelde bereidingstijd bij op en u hebt de energiezuinigste grill met een hoge productie.



Snel en energiebesparend





Dit zijn algemene tekeningen. Uitgebreidere technische informatie vindt u in de servicehandleiding op www.frijado.com.

TDR 5

Programmable^{eco}

Nr. Omschrijving

- 1 Aansluitkabel 2.2 m
- 2 Koellucht uitblaas
- 3 Afstand tot de muur
- 4 Locatie wandcontactdoos

Afmetingen TDR 5

Breedte	835 mm
Diepte	660 mm
Hoogte	895 mm
Hoogte op onderstel	1755 mm

Afmetingen TDR 5+5

Breedte	835 mm
Diepte	660 mm
Hoogte	1775 mm

Technische gegevens TDR 5

Netto gewicht	130 kg
Bruto gewicht	152 kg
Spanning	400/230 V 3N~
Frequentie	50...60 Hz
Vermogen	6.6 kW
Capaciteit	20 kg

Technische gegevens TDR 5+5

Netto gewicht	266 kg
Bruto gewicht	306 kg
Spanning	400/230 V 3N~
Frequentie	50...60 Hz
Vermogen	13.2 kW
Capaciteit	40 kg

Fri-Jado B.V.
Postbus 560
4870 AN Etten-Leur
Nederland
Telefoon +31 (0)76 50 85 400
Fax +31 (0)76 50 85 444
e-mail info@frijado.com
www.frijado.com

Top kenmerken

- Hoge productie: grilt in 60 minuten
- Bespaart tot 25% op energieverbruik
- Cook correction technologie en eco-cooking besparen 5% extra op energieverbruik

Standaard eigenschappen

- 8 Dubbelspit of V-spit posities, 7 mand of rek posities
- Rotor voor max. 40 kippen (1,2 kg) per cyclus
- Bereidingstijd van 60 minuten*
- Max. productie in 6 uur: $360/60 \times 40 = 240^{**}$
- Programmeerbare besturing
- 99 programma's met maximaal 3 stappen
- USB aansluiting voor eenvoudige uitwisseling van data en programma's
- Boost-functionaliteit om extra tijd toe te voegen
- Voortreffelijke voedselkwaliteit: krachtige convectie voor gelijkmatige bereiding
- Voortreffelijke voedselkwaliteit: stralingswarmte voor egale bruining
- Aantrekkelijke presentatie dankzij groot glasoppervlak en heldere verlichting
- Veiligheidsstop bij het openen van de deur
- Koele dubbele glazen deuren, veilig aan te raken
- Geen water- en afvoeraansluitingen nodig

* Op basis van 1.0 kg. Bereidingstijd kan afhankelijk van grootte, marinade, vulling, enz. variëren

** Indicatie; exclusief inladen/uitladen

Accessoires

- Dubbelspitten (inbegrepen), manden, V-spitten en kippenrekken
- Bijpassend onderstel op wielen

Optioneel

- Fri-Jado XP450 coating op vetvangplaten, rotor en accessoires
- Gestapelde uitvoering
- Pass through (op verzoek)



Programmeerbare besturing



Eco-cooking



Infrarood halogeenverlichting



Groot productzicht

Rotisseries Electric



TDR 8

Programmable^{eco}

De Turbo Deli Rotisserie is de snelste traditionele grill in de industrie. De bereidingsruimte wordt gevoed met lucht, zodat uw producten bereid worden zoals het bedoeld is: krokante en verrukkelijke producten die er urenlang overheerlijk uit blijven zien én smaken.

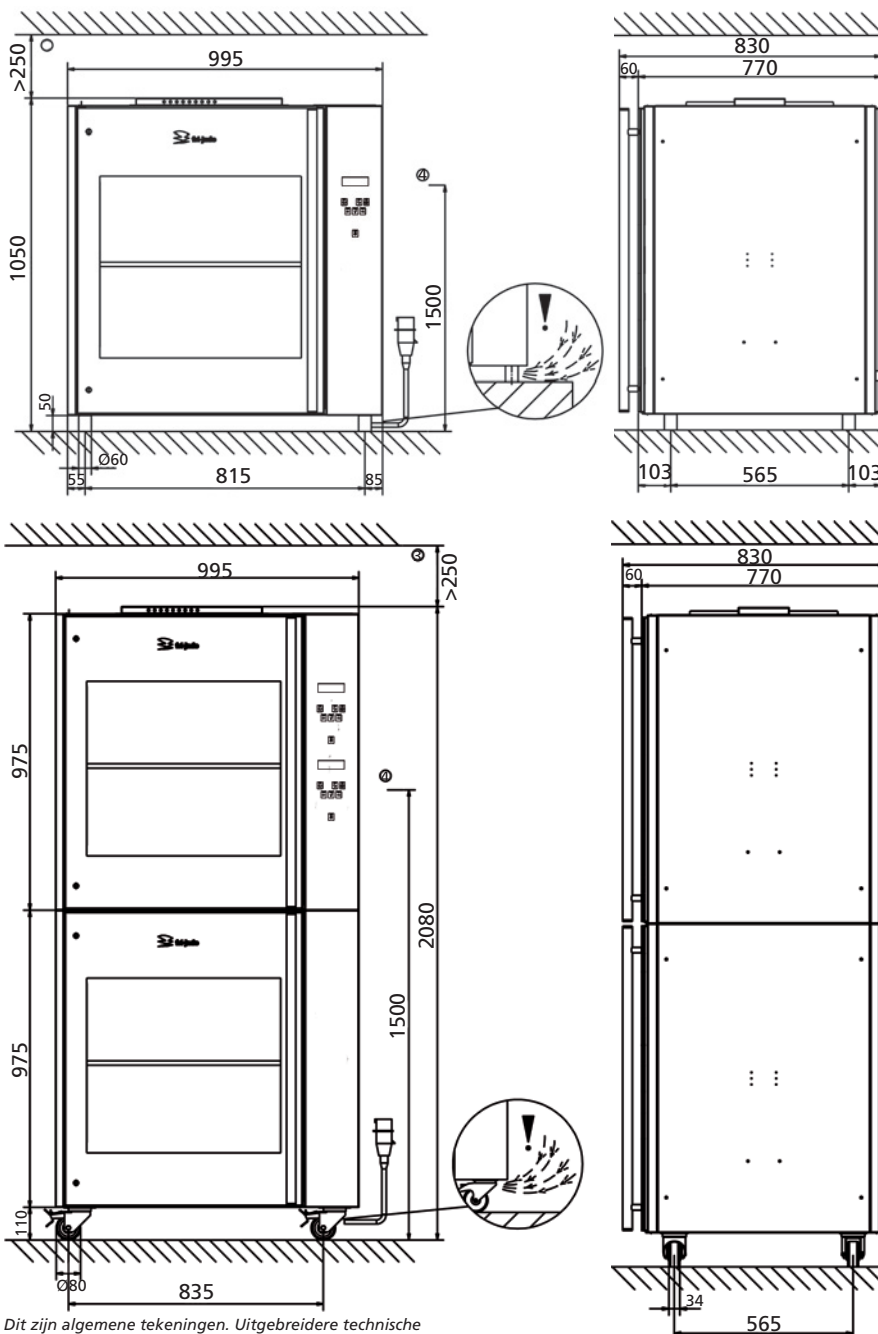
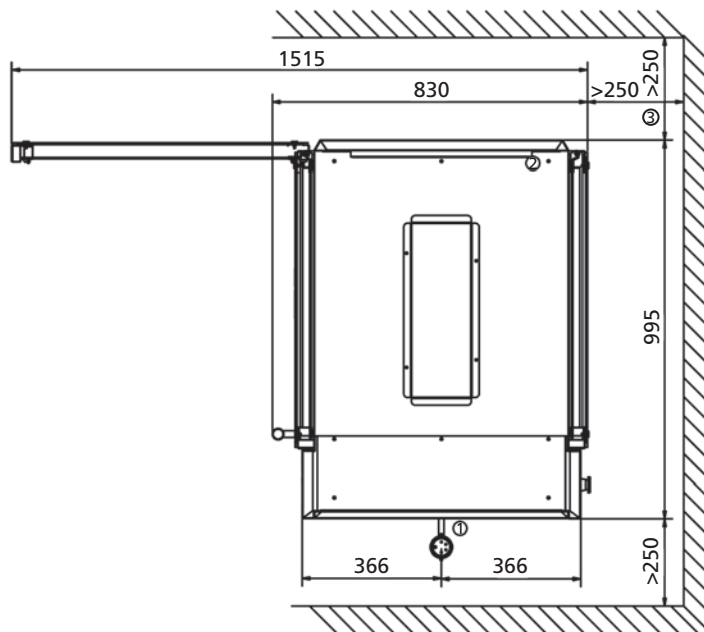
De TDR stuwt de lucht door de gehele bereidingsruimte. Dit resulteert in een verbeterde warmteoverdracht op de producten. Ook verbruikt de TDR minder energie tijdens het grillproces.

Dankzij eco-cooking en cook correction technologie bespaart de TDR Programmable nog eens 5% extra op het energieverbruik tijdens het bereidingsproces. Tel hier de versnelde bereidingstijd bij op en u hebt de energiezuinigste grill met een hoge productie.



Snel en energiebesparend





Dit zijn algemene tekeningen. Uitgebreidere technische informatie vindt u in de servicehandleiding op www.frijado.com.

TDR 8

Programmable^{eco}

Nr.	Omschrijving
1	Aansluitkabel 2.2 m
2	Koellucht uitblaas
3	Afstand tot de muur
4	Locatie wandcontactdoos

Afmetingen TDR 8

Breedte	995 mm
Diepte	830 mm
Hoogte	1050 mm
Hoogte op onderstel	1825 mm

Afmetingen TDR 8+8

Breedte	995 mm
Diepte	830 mm
Hoogte	2080 mm

Technische gegevens TDR 8

Netto gewicht	185 kg
Bruto gewicht	216 kg
Spanning	400/230 V 3N~
Frequentie	50...60 Hz
Vermogen	10.5 kW
Capaciteit	40 kg

Technische gegevens TDR 8+8

Netto gewicht	375 kg
Bruto gewicht	435 kg
Spanning	400/230 V 3N~
Frequentie	50...60 Hz
Vermogen	21 kW
Capaciteit	80 kg

Fri-Jado B.V.
 Postbus 560
 4870 AN Etten-Leur
 Nederland
 Telefoon +31 (0)76 50 85 400
 Fax +31 (0)76 50 85 444
 e-mail info@frijado.com
www.frijado.com