

### Top kenmerken

- Handbediende grill, eenvoudig in gebruik
- Stel tijd en temperatuur in en start het programma
- Opzetmodel met uitstekende prijs-kwaliteitverhouding

### Standaard eigenschappen

- 4 Dubbelspit, V-spit, mand of rek posities
- Rotor voor max.16 kippen (1,2 kg) per cyclus
- Bereidingstijd van 90 minuten\*
- Max. productie in 6 uur:  $360/90 \times 16 = 64^{**}$
- Besturing met handmatige instellingen
- Convector voor consistente bereiding en stralingswarmte voor egale bruining
- Aantrekkelijke kwartsverlichting (stimuleert impulsaankopen)
- Warmtereflecterend glas
- Geen water- en afvoeraansluitingen nodig
- Uitneembare onderdelen voor eenvoudig reinigen
- Hoogwaardige RVS constructie, interieur en exterieur

\* Bereidingstijd kan afhankelijk van grootte, marinade, vulling, enz. variëren

\*\* Indicatie; exclusief inladen/uitladen

### Accessoires

- Dubbelspitten (inbegrepen), manden, V-spitten en kippenrekken
- Onderstel op wielen

## Rotisseries Electric



### TG 110 Manual

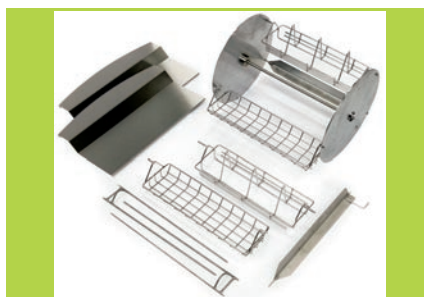
*De TG bereidt allerlei soorten vlees tot in de perfectie en is ideaal voor gemakswinkels, slagerijen en deli-afdelingen. Ondanks zijn veelzijdigheid is de TG zeer eenvoudig te bedienen. Stel simpelweg de tijd en temperatuur in en start de grill.*

*De TG combineert convector en infraroodstraling, waar de Fri-Jado grills bekend om staan. Het verwarmingsproces zorgt voor een sappig product met een egale, knapperige korst: een echte smaaksensatie.*

*De onderdelen in de bereidingsruimte zijn uitneembaar, net als de vetlade die het vet via een aftapplug afvoert. Dit verkort de reinigingstijd, verlaagt arbeidskosten en biedt uw personeel de gelegenheid hun kostbare tijd te besteden aan wat het allerbelangrijkste is: uw klanten bedienen.*



Handbediende besturing



Uitneembare onderdelen



Rotorknop



Groot glasoppervlak

Duurzame kwaliteit die blijft



# TG 110 Manual

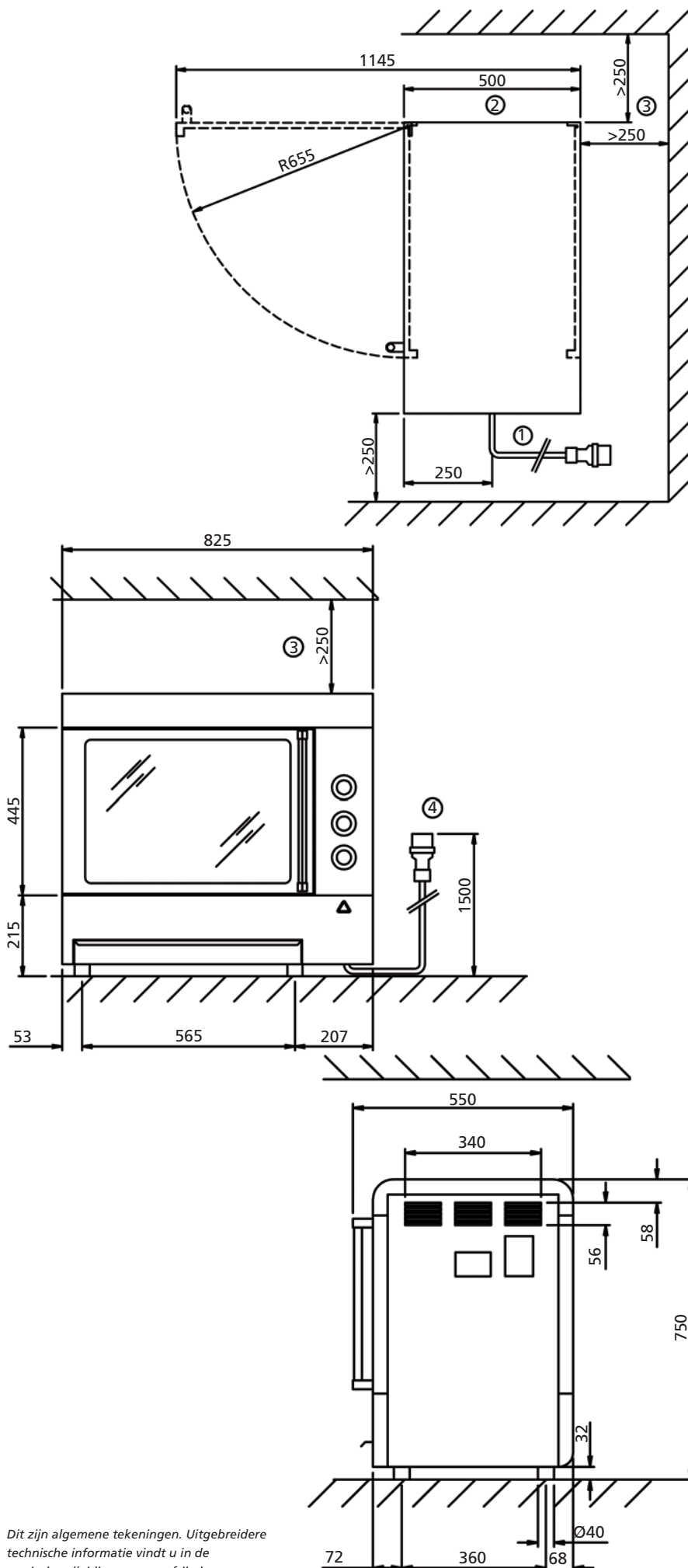
Nr.	Omschrijving
1	Aansluitkabel 2.2 m
2	Koellucht uitblaas
3	Afstand tot de muur
4	Locatie wandcontactdoos

## Afmetingen

Breedte	825 mm
Diepte	500 mm
Hoogte	750 mm

## Technische gegevens

Netto gewicht	75 kg
Bruto gewicht	88 kg
Spanning	400/230 V 3N~
Frequentie	50...60 Hz
Vermogen	5.2 kW
Capaciteit	16 kg



Dit zijn algemene tekeningen. Uitgebreidere technische informatie vindt u in de servicehandleiding op [www.frijado.com](http://www.frijado.com).

Fri-Jado B.V.  
Postbus 560  
4870 AN Etten-Leur  
Nederland  
Telefoon +31 (0)76 50 85 400  
Fax +31 (0)76 50 85 444  
e-mail [info@frijado.com](mailto:info@frijado.com)  
[www.frijado.com](http://www.frijado.com)